

28W74

## Productos impermeables de cableado



color:  amarillo

Código UPC: 07847796901

País de origen: Estados

Unidos

\*Reúne los requisitos necesarios para proyectos financiados por el ARRA

NEMA: L14-30P



\*Puede incluir uno o más componentes de origen internacional.



### Características de la marca

La línea Wetguard de productos de cableado industrial impermeables de Leviton tiene los productos impermeables más versátiles y de mejor diseño del mercado. Cumplen con las normas IP67 y NEMA de impermeabilidad, y ofrecen diversas ventajas significativas frente a los productos de la competencia.

### Descripción del artículo

30 A, 125/250 V, NEMA L14-30P, 3P, 4W, Enchufe con seguro, grado industrial, Conexión a tierra, Wetguard - YELLOW

### Información técnica

#### Especificaciones eléctricas

- **Conexión a tierra:** Conexión a tierra
- **Amperaje:** 30 A
- **Voltaje:** 125/250 V
- **Polo:** 3
- **Cable:** 4
- **Tensión dieléctrica:** Resiste 2000 V por UL498
- **Limitación de corriente:** Máxima corriente nominal
- **Aumento de temperatura:** Máx. 30 °C después de 250 ciclos OC al 200 por ciento de la corriente nominal

#### Especificaciones medioambientales

- **Inflamabilidad:** Clasificado V-2 por UL94
- **Temperatura de funcionamiento:** -40 °C a 60 °C

#### Especificaciones del material

- **Material del cuerpo:** Santopreno TPV
- **Tuerca de compresión, alivio de tensión:** Nylon
- **Interior del cuerpo:** Nylon
- **Módulo de cable:** Nylon
- **Casquillo:** Santopreno TPV
- **Hojas/contactos:** Latón niquelado sin corriente
- **Tornillos de terminal:** Latón niquelado sin corriente
- **Tornillos de montaje:** Acero inoxidable, no magnéticos

#### Especificaciones mecánicas

- **ID del terminal:** Latón en caliente, verde: tierra, plata: neutro
- **Terminal de centro:** #12 a #8
- **ID del producto:** Clasificaciones e ID NEMA permanentemente marcados en el producto
- **Rango de agarre de cordón (cm):** 0,625-1,125

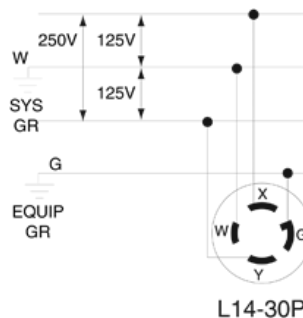
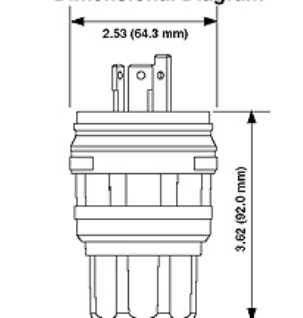
#### Características del producto

- **NEMA:** L14-30P
- **Hojas/contactos:** Latón niquelado
- **Material del cuerpo:** Caucho EPTR
- **Tornillos de montaje:** Acero inoxidable 300
- **Normas y certificaciones:** UL/CSA
- **Color:** amarillo

#### Normas y certificaciones

- **NEMA:** WD-6
- **ANSI:** C-73
- **UL:** 498
- **CSA C22.2 N.º 42:** Archivo LR-406
- **NOM:** 057
- **Garantía:** Garantía de por vida

### Dimensional Diagram



**Leviton Manufacturing Co., Inc.**

201 North Service Road, Melville, NY 11747

Teléfono: 1-800-323-8920 · FAX: 1-800-832-9538 · Tech Line (8:30AM-7:30PM E.S.T. Monday-Friday): 1-800-824-3005

**Leviton Manufacturing of Canada, Ltd.**

165 Hymus Boulevard, Pointe Claire, Quebec H9R 1E9 · Telephone: 1-800-469-7890 ·

FAX: 1-800-824-3005 · [www.leviton.com/canada](http://www.leviton.com/canada)**Leviton S. de R.L. de C.V.**Lago Tana 43, Mexico DF, Mexico CP 11290 · Tel.: (+52)55-5082-1040 · FAX: (+52)5386-1797 · [www.leviton.com.mx](http://www.leviton.com.mx)**Visit our Website at: [www.leviton.com](http://www.leviton.com)**

© 2012 Leviton Manufacturing Co., Inc. Todos los derechos reservados. Subject to change without notice.

**Leviton has a global presence.**If you would like to know where your local Leviton office is located please go to: [www.leviton.com/international/contacts/](http://www.leviton.com/international/contacts/)

*\*Buy American Compliant Logo -- The American Recovery And Reinvestment Act of 2009 ("ARRA") provides federal grants and loans for projects throughout the country. La sección 1605 de esta ley, denominada "Buy American", exige que ciertos materiales y productos fabricados, utilizados en proyectos financiados por esta ley, se fabriquen en Estados Unidos. La aparición del logotipo de la Ley de recuperación en un producto de Leviton solo refleja que dicho producto puede utilizarse en un proyecto financiado por ARRA. Esto no significa que ese producto o la marca Leviton esté patrocinada o garantizada por el gobierno federal o la Junta de responsabilidad y transparencia de recuperación, ni que Leviton reciba fondos de dichos organismos. El uso del logotipo por parte de Leviton no pretende sugerir ningún aspecto relacionado con los requisitos para la financiación de ARRA.*

