



Lámpara solar integral de alumbrado público SmartBright Essential

BRC010 LED40/765 kit

Ver Ficha Técnica;Diseño integrado, no requiere cableado simplifica la instalación;Incluye control remoto

Advertencias y seguridad

- Perfil de regulación de iluminación establecido de fábrica, junto con un sensor de microondas para maximizar el tiempo de ejecución

Datos del producto

Funcionamiento de emergencia		Controles y regulación		
Controlador incluido	Si	Con regulación de intensidad	Si	
Tipo de cubierta/lente óptico	Reflector	Capacidad de configuración	Configurable	
Interfaz de control	IR remoto	Datos técnicos de la luz		
Periodo de garantía	1 años	Longitud total	625 mm	
Material	Acilonitrilo butadieno estireno	Ancho total	250 mm	
Observaciones	Soporte para montaje incluido	Altura total	54 mm	
Mecánicos y de carcasa				
Tipo de batería	Litio ferrosulfato			
Amperes por hora de la batería	15 Ah			
Voltaje de la batería	3.2 V			
Tipo de panel	Policristalino			
		Voltaje del panel		4.5 V
		Potencia en vatios máxima del panel		12 W
		Tipo de controlador de carga		PWM

Lámpara solar integral de alumbrado público SmartBright Essential

Aprobación y aplicación

Código de protección de ingreso	IP65 [Protección contra el ingreso de polvo, a prueba de chorro de agua]
---------------------------------	---

Información general

Flujo luminoso inicial	4000 lm
Eficacia de la luminaria LED inicial	160 lm/W
Temperatura de color correlacionada inic.	6500 K
Índice de reproducción de color inic.	>70

Condiciones de aplicación

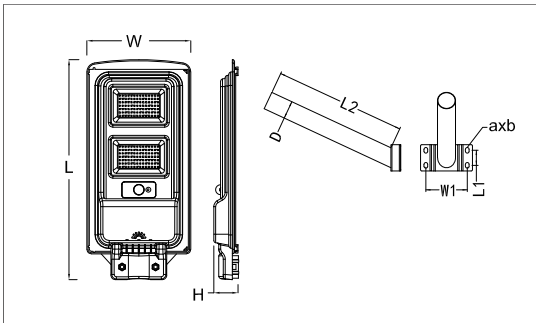
Rango de temperatura ambiente	0 a +45 °C
Perfil de regulación solar	As per remote controller
Ubicación de la batería	Inside luminaire

Datos de producto

Código del producto completo	692382864902999
Nombre del producto del pedido	BRC010 LED40/765 kit
EAN/UPC: producto	6923828649029
Código del pedido	911401828002
Numerador SAP: cantidad por paquete	1
Numerador: paquetes por caja externa	4
Material de SAP	911401828002
Copiar peso neto (pieza)	3,000 kg

IP 65

Plano de dimensiones



BRC010 LED40/765 kit

