



Tango G3 - BVP38x

BVP381 LED91/NW 70W 220-240V AMB GM

El proyector LED Tango G3 Philips de bajo consumo es la solución ideal para una amplia gama de aplicaciones de iluminación de áreas. Cuenta con fuente de luz LED, sistema óptico, disipador de calor y controlador, todo en un cuerpo compacto y sólido que cumple con los estándares reconocidos a nivel mundial. El disipador de calor especialmente diseñado incorpora estética y funcionalidad para garantizar una excelente confiabilidad. Gracias a la tecnología LED, esta luminaria ofrece un rendimiento superior y una mayor vida útil, lo que lleva a la iluminación de áreas a un nivel totalmente nuevo.

Datos del producto

Funcionamiento de emergencia	
Código familia de lámparas	-
Apertura de haz de luz de la luminaria	40° x 80°
Número de productos en MCB	-
Tipo de LED engine	LED
Rendimiento inicial (conforme con IEC)	
Post-top en ángulo de inclinación estándar	-
Entrada lateral en ángulo de inclinación estándar	-
Mecánicos y de carcasa	
Frecuencia de entrada	50-60_1 Hz
Consumo de energía CLO inicial	- W
Consumo medio de energía CLO	- W
Consumo de energía CLO final	- W
Factor de potencia (mín.)	0.95

Datos técnicos de la luz	
Material de fijación	Steel
Longitud total	500 mm
Anchura total	84 mm
Altura total	349 mm
Área de proyección efectiva	0,12 m ²
Información general	
Flujo lumínico inicial	9100 lm
Tolerancia de flujo lumínico	+/-10%
Eficacia de la luminaria LED inicial	130 lm/W
Índice inic. de temperatura de color	4000 K
Inic. Índice de reproducción del color	70
Cromacidad inicial	SDCM<=7
Potencia de entrada inicial	70 W
Tolerancia de consumo de energía	+/-10%

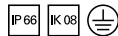
Tango G3 - BVP38x

Datos de producto

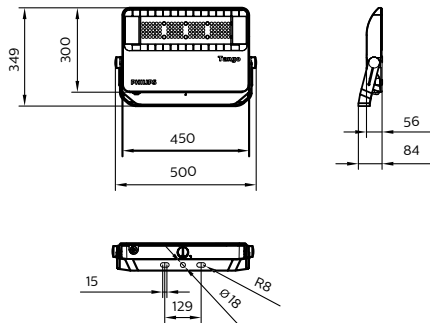
Código de producto completo	911401608705
Nombre de producto del pedido	BVP381 LED91/NW 70W 220-240V AMB GM
Código de pedido	911401608705
Cantidad por paquete	1
Numerador - Paquetes por caja exterior	1

N.º de material (12NC) 911401608705

Peso neto (pieza) 5,999 kg



Plano de dimensiones



Tango G3 - BVP38x

