



GreenPerform Highbay G3

BY698P LED110 CW PSD WB

865 luz de día fría - Fuente de alimentación con interfaz DALI - Haz ancho

Como consecuencia de la presentación exitosa de GreenPerform Highbay G2 en 2013, y mientras se mantienen la calidad de luz superior, larga vida útil de servicio, consumo de energía reducido y menor mantenimiento en las versiones con interruptor de encendido/apagado (PSU) y regulables Dali (PSD), la nueva generación de Highbay combina a la perfección la iluminación LED de avanzada con una solución de control ZIGBEE fácil de usar e inalámbrica y fiable (ACW) y una solución de detección de movimiento simple (PIR). ;En los productos de la versión ACW, cuando cambia la situación en el área de trabajo, los usuarios finales pueden modificar en forma inalámbrica y por su cuenta los parámetros, tales como los niveles de regulación de intensidad y sincronización. Las luminarias se pueden combinar en grupos dentro del diseño y no es necesario un cambio de hardware si hay que reubicarlas, lo que minimiza los costos de puesta en servicio. El sistema ofrece ahorros más allá de la eficiencia real de los LED y está preparado para el futuro.;En los productos de la versión PIR, cuando no se detecta movimiento luego de 15 minutos, se regulará la intensidad de la iluminación al 25 % de la producción de lúmenes, lo que facilita el máximo ahorro de energía de una forma sencilla. ;Fácil de entender, fácil de diseñar y fácil de usar, GreenPerform Highbay G3 es una manera inteligente de iluminar tu negocio.

Datos del producto

Funcionamiento de emergencia		Controlador/unidad de potencia/ transformador	Fuente de alimentación con interfaz DALI
Color de la fuente de luz	865 luz de día fría	Controlador incluido	Si
Fuente de luz reemplazable	No		

GreenPerform Highbay G3

Tipo óptico	Haz de luz ancho
Tipo de cubierta/lente óptico	Recipiente/cubierta de policarbonato
Ampliación de haz de luz de la luminaria	100°
Interfaz de control	DALI
Conexión	Cables y guías flotantes
Cable	Cable de 3,0 m sin enchufe
Clase de protección IEC	Seguridad clase I
Prueba de resplandor del cable	Temperatura de 650 °C, duración de 5 s
Salida lumínica constante	No
Cantidad de productos en MCB de 16 A Tipo B)	11
Tipo de motor de fuente de luz	LED

Mecánicos y de carcasa

Tensión de entrada	220 a 240 V
Frecuencia de entrada	50 a 60 Hz
Corriente de irrupción	46 A
Tiempo de irrupción	0,25 ms
Factor de potencia (mín.)	0,95

Controles y regulación

Con regulación de intensidad	Sí
------------------------------	----

Datos técnicos de la luz

Material de la carcasa	Aluminio fundido
Material de cubierta/lente óptico	Policarbonato
Altura total	96 mm
Diámetro total	379 mm
Color	Gris oscuro

Aprobación y aplicación

Código de protección de ingreso	IP65 [Protección contra el ingreso de polvo, a prueba de chorro de agua]
Código de protección de impacto mec.	IK07 [2 J reforzado]

Información general

Flujo luminoso inicial	10000 lm
Tolerancia del flujo luminoso	+/-10%
Eficacia de la luminaria LED inicial	118 lm/W
Temperatura de color correlacionada inic.	6500 K
Índice de reproducción de color inic.	>80
Cromaticidad inicial	(0.313.0.324)SDCM<5
Potencia de entrada inicial	85 W
Tolerancia del consumo de energía	+/-10%

Rendimiento en el tiempo (conforme con IEC)

Vida útil media L70B50	50000 h
Vida útil media L80B50	40000 h
Vida útil media L90B50	30000 h

Condiciones de aplicación

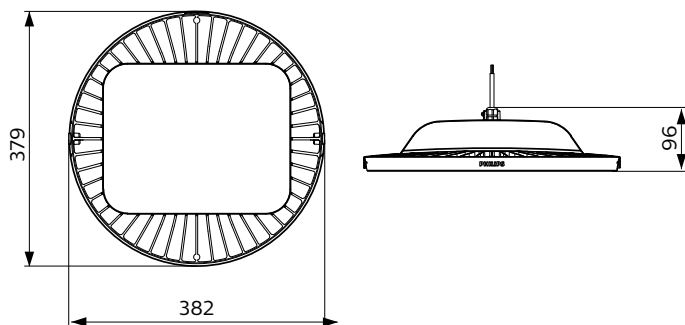
Rango de temperatura ambiente	-30 a +50 °C
Nivel de regulación máximo	10%
Apta para aplicaciones de alternado aleatorio	No

Datos de producto

Código del producto completo	911401515431
Nombre del producto del pedido	BY698P LED110 CW PSD WB
Código del pedido	911401515431
Numerador: cantidad por paquete	1
Numerador SAP: paquetes por externa	1
Material de SAP	911401515431
Peso neto (pieza)	3,300 kg



Plano de dimensiones



BY698P GreenPerform High-bay gen3

GreenPerform Highbay G3

